

ΟΔΗΓΙΕΣ ΕΓΚΑΤΑΣΤΑΣΗΣ

NORWAY ΤΡΑΠΕΖΙ ΣΑΛΟΝΙΟΥ

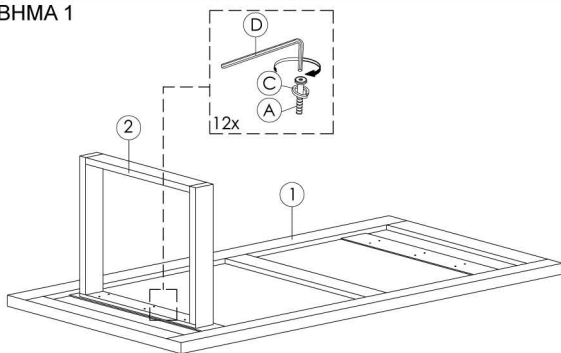
Διαβάστε προσεκτικά τις οδηγίες. Ανατρέξτε στην Λίστα Υλικών για καθοδήγηση. Βεβαιωθείτε ότι υπάρχουν όλα τα κομμάτια, πριν αρχίσετε την συναρμολόγηση. Τοποθετήστε όλα τα ξύλινα κομμάτια σε μία καθαρή και μαλακή επιφάνεια για να αποφύγετε γρατζουνιές. Ακολουθήστε τα βήματα σαν οδηγό συναρμολόγησης.

ΠΡΟΣΟΧΗ:

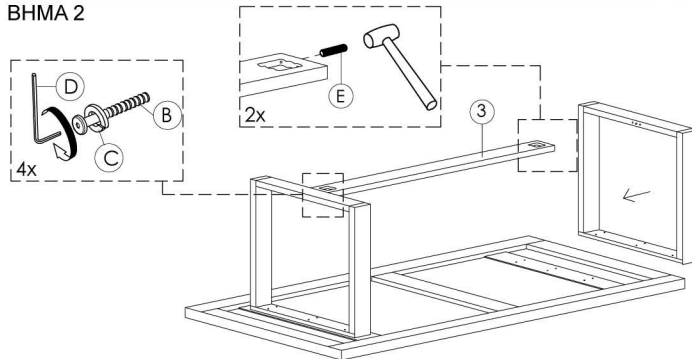
1. Μην σφίγγετε τις βίδες και τα παξιμάδια μέχρι να βάλετε όλα τα κομμάτια στην θέση τους.
2. Βεβαιωθείτε ότι δεν σφίγγετε υπερβολικά τις βίδες.
3. Κρατήστε τα εργαλεία μακριά από τα παιδιά.

Λίστα Υλικών			Λίστα Υλικών		
No	Περιγραφή	Ποσ	Τεμ	Περιγραφή	Ποσ
1	Πάγκος	1	A	ΑΛΛΕΝΟΒΙΔΑ M6 x 25	12
2	Πόδια	2	B	ΑΛΛΕΝΟΒΙΔΑ M6 x 40	4
3	Ράγα Σύνδεσης	1	C	ΓΚΡΟΒΕΡ 1/4	16
			D	ΚΛΕΙΔΙ ΑΛΛΕΝ M4	1
			E	ΚΑΒΙΛΙΑ	2
			F	ΠΡΟΣΤΑΤΕΥΤΙΚΑ DIY116	4

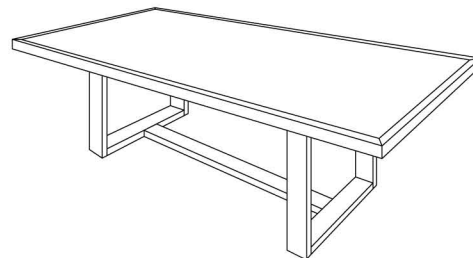
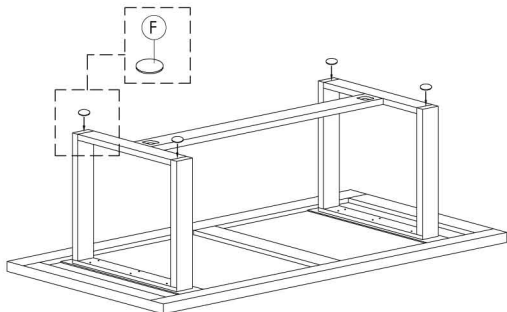
ΒΗΜΑ 1



ΒΗΜΑ 2



ΒΗΜΑ 3


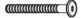






ΟΛΟΚΛΗΡΩΜΕΝΟ

ASSEMBLY INSTRUCTIONS

NORWAY COFFEE TABLE

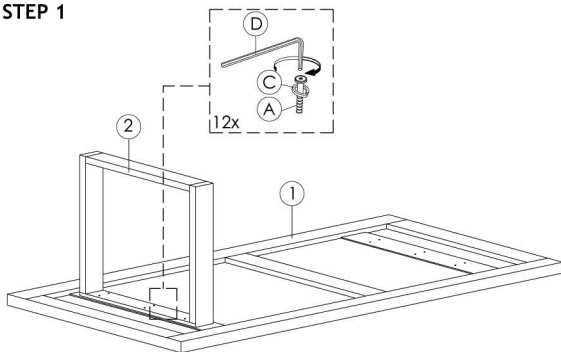
Read this instruction carefully. Refer hardware and furniture parts list for guidance. Be sure all parts are complete, before assembling. Place all wooden furniture part on a clean and flat soft surface to prevent scratches. Refer steps provided as assembling guide.

PART LIST			HARDWARE LIST		
ITEM	DESCRIPTION	QTY	ITEM	DESCRIPTION	QTY
1	TABLE TOP	1 PC	A	JCBC SCREW M6 x 25MM 	12 PCS
2	TABLE LEG	2 PCS	B	JCBC SCREW M6 x 40MM 	4 PCS
3	STRENGTHEN RAIL	1 PC	C	SPRING WASHER 1/4" 	16 PCS
			D	Allen Key M4 (Ball Shape) 	1 PC
			E	WOOD DOWEL 	2 PCS
			F	PROTECTIVE DISC DIY116 	4 PCS

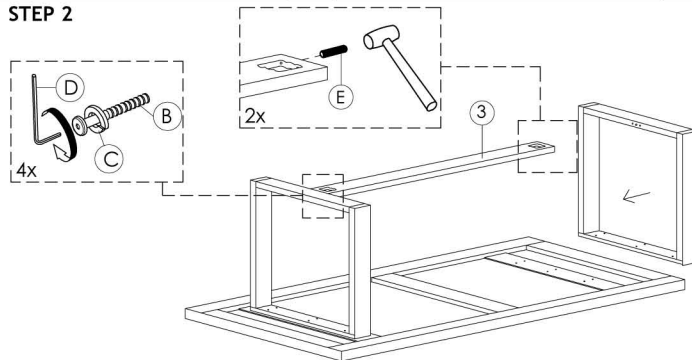
CAUTIONS :

1. Do not FULLY-TIGHTEN the nuts or nut bolts until all are in place.
2. To prevent thread damage. Ensure that nuts or nut bolts are not over-tighten.
3. Hardware are to be kept out of reach from children.

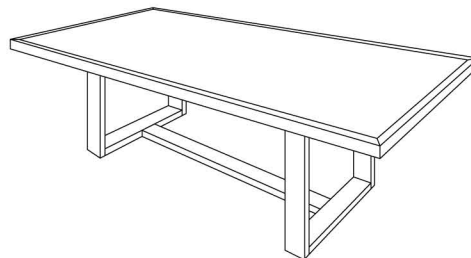
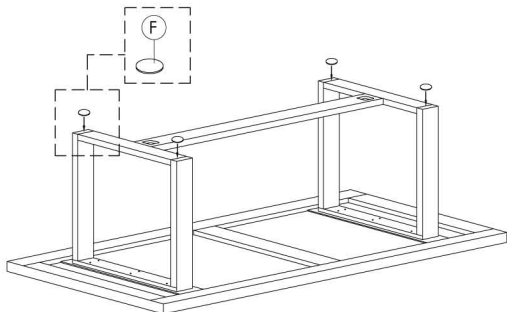
STEP 1



STEP 2



STEP 3



COMPLETED ASSEMBLY