




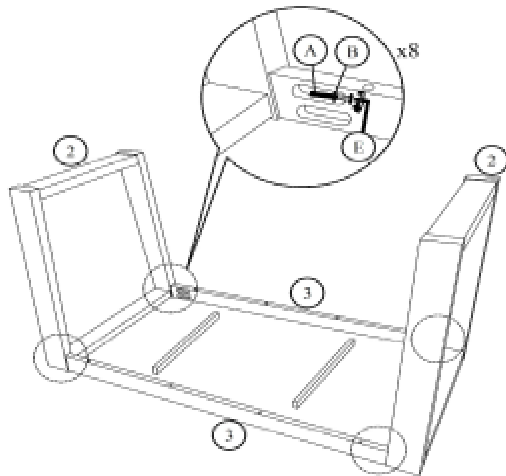


RAVENNA No1

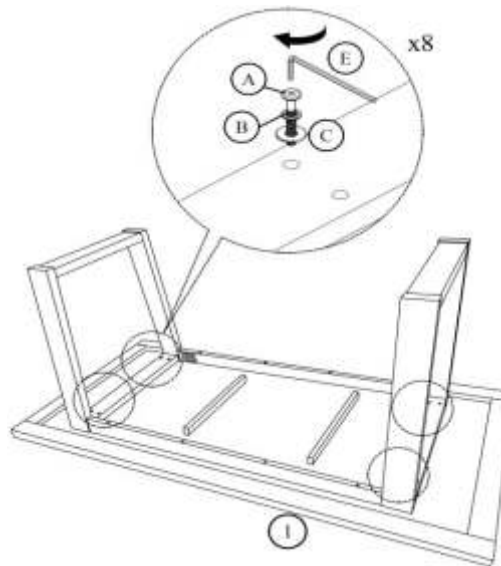
WILLIAM

A x16  M6x45mm	B x16 	C x8 	D x8  M4x38mm	E x1 
---	--	---	--	--

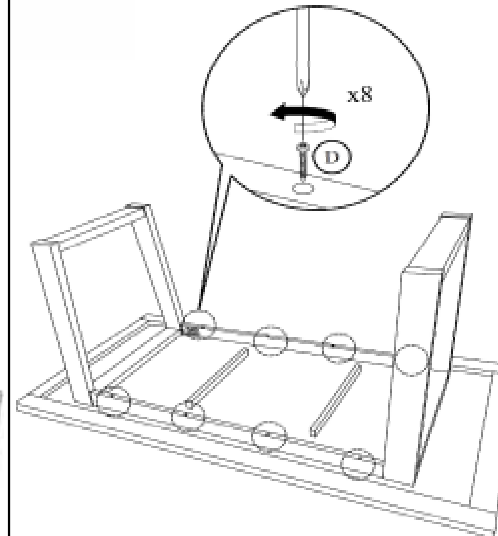
1



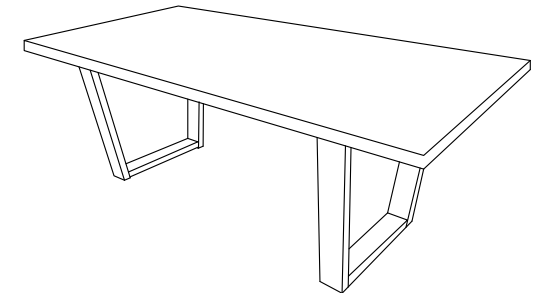
2



3



4



ΠΡΟΣΟΧΗ :

1. Μην σφίγγετε τις βίδες και τα παξιμάδια εντελώς μέχρι να τοποθετήσετε όλα τα κομμάτια στην θέση τους.
2. Βεβαιωθείτε ότι δεν σφίγγετε υπερβολικά τις βίδες.
3. Κρατήστε τα εργαλεία μακριά από τα παιδιά.

CAUTION :

1. Do not FULLY-TIGHTEN the nut or nut bolt until all nut or bolt is ready assembled.
2. Do not OVER-TIGHTEN the nut or nut bolt to avoid causing damages to the thread.
3. Keep all hardware part out of reach of children.